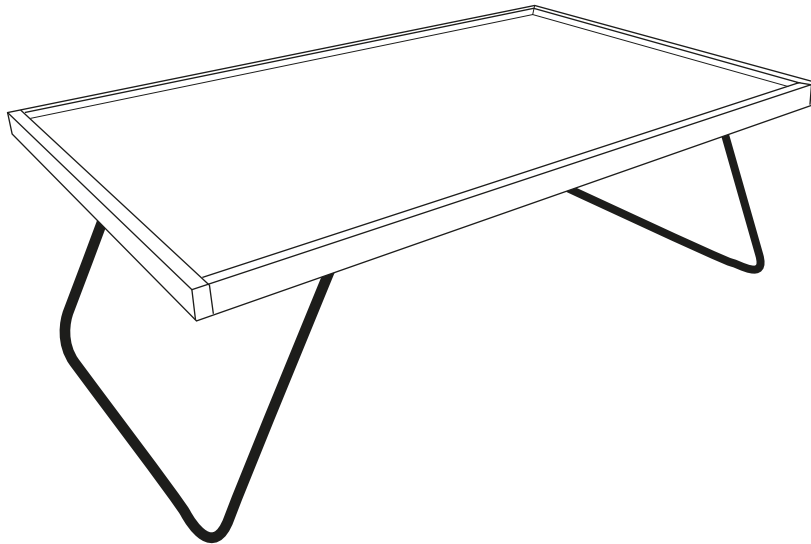
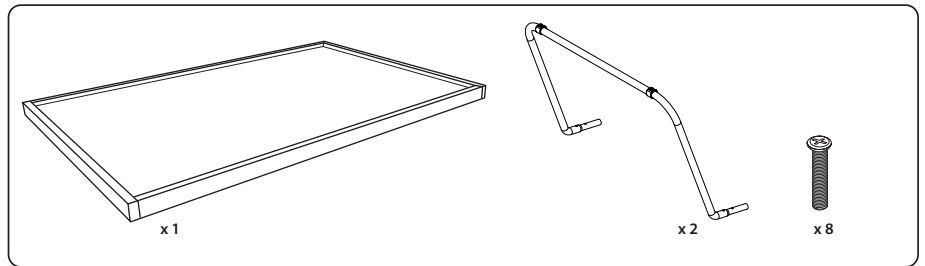


# BRIO®

## Play Table

33858



- Warning!** Skall monteras av vuxen.  
**Advarsel!** Skal monteres af en voksen person.  
**Advarsel!** Skal monteres av en voksen.  
**Varoitus!** Asennuksen saa suorittaa vain aikuinen.  
**Warning!** Intended to be assembled by adults.  
**Achtung!** Die Montage sollte durch Erwachsene erfolgen.  
**Avertissement!** Doit être assemblé par un adulte.  
**¡Advertencia!** El montaje debe hacerlo una persona adulta.  
**Atenção!** Montagem a efectuar por adulto.  
**Attenzione!** Il montaggio va effettuato da un adulto.  
**Waarschuwing!** Voor montage door een volwassene.  
**Varovanie!** Určeno na zmontovanie dospelými osobami.  
**Varování!** Určeno k sestavení dospělými osobami.  
**Ostrzeżenie!** Stolik przeznaczony jest do montażu przez osobę dorosłą.  
**ご注意!** 必ず大人が組み立ててください。

### SE VIKTIGT:

- Det monterade lekbrdet får inte skjutas eller dras över mattor.
- Lyft alltid det monterade lekbrdet när det ska flyttas.
- Tippa aldrig det monterade lekbrdet i sidled.
- Ett monterat lekbrd ska ej demonteras.
- Sitt eller stå ej på lekbrdet eller i lådorna.
- Vi rekommenderar endast rengöring av tryckta eller printade ytor med en torr, luddfri och miljövänlig trasa.

### DK VIKTIGT

- Undgå at skubbe eller trække det samlede legebord hen over gulvtæpper.
- Løft altid legebordet, når du flytter det.
- Læg aldrig legebordet på siden.
- Skil ikke bordet ad, når først det er samlet.
- Undgå at sidde eller stå på bordet eller i skufferne.
- Vi anbefaler, at du kun rengør malede eller trykte flader med en tør, fnugfri, miljøvenlig klud.

### NO VIKTIG

- Det monterte lekebordet må ikke skyves eller dras over tepper.
- Løft alltid det monterte lekebordet når du flytter det.
- Tipp aldri det monterte lekebordet på siden.
- Når bordet er montert, må det ikke demonteres.
- Ikke sitt eller stå på bordet eller i skuffene.
- Vi anbefaler at du kun rengjør malte og trykte overflater ved å tørke av dem med en tørr, lofri og miljøvennlig klut.

### FI TÄRKEÄÄ

- Koottua leikkipöytä ei saa työntää tai vetää mattojen yli.
- Nosta koottua leikkipöytä aina, kun siirrät sitä.
- Älä koskaan kallista koottua leikkipöytä kyljelleen.
- Kun pöytä on koottu, sitä ei saa purkaa.
- Älä istu tai seis pöydällä tai laaticoissa. Suosittelemme vain pyyhkimään maalattua ja painetua pinnat kuivalla, nukkaamattomalla ympäristöä säästävällä liinalla.

### EN IMPORTANT

- The assembled play table must not be pushed or dragged across carpets.
- Always lift the assembled play table when moving it.
- Never tip the assembled play table on its side.
- Once the table is assembled, do not disassemble.
- Do not sit or stand on the table or in the drawers.
- We recommend only wiping clean painted or printed surfaces using a dry, lint-free environmentally friendly cloth.

### DE WICHTIG

- Der zusammengebaute Spieltisch darf nicht über Teppiche geschoben oder gezogen werden.
- Den zusammengebauten Spieltisch immer anheben, wenn er bewegt wird.
- Den zusammengebauten Spieltisch niemals auf die Seite kippen.
- Den Tisch nicht mehr zerlegen, nachdem er zusammengebaut wurde.
- Nicht auf dem Tisch oder in den Schubladen sitzen oder stehen.
- Wir empfehlen, gelackte oder bedruckte Oberflächen mit einem trockenen, fusselfreien, umweltfreundlichen Tuch abzuwischen.

### FR IMPORTANT

- La table de jeu assemblée ne doit pas être poussée ou tirée sur des tapis.
- Soulevez toujours la table de jeu assemblée lorsque vous la déplacez.
- Ne basculez jamais la table de jeu assemblée sur le côté.
- Une fois la table assemblée, ne la démontez pas.
- Ne pas s'asseoir ou se tenir debout sur la table ou sur les tiroirs.
- Nous recommandons d'essuyer les surfaces peintes ou imprimées uniquement à l'aide d'un chiffon écologique sec et non pelucheux.

### IT IMPORTANTE

- Il tavolo da gioco assemblato non deve essere spinto o trascinato su tappeti.
- Sollevare sempre il tavolo da gioco assemblato quando lo si sposta.
- Non inclinare mai il tavolo da gioco assemblato su un lato.
- Una volta assemblato, il tavolo non deve essere smontato.
- Non sedersi o stare in piedi sul tavolo o nei cassetti.
- Per la pulizia, si consiglia di passare sulle superfici pitturate o stampate un panno ecologico asciutto e privo di lanugine.

### ES IMPORTANTE

- La mesa de juego montada no debe empujarse ni arrastrarse sobre alfombras.
- Levante siempre la mesa de juego montada al moverla.
- No coloque nunca la mesa de juego montada sobre su costado.
- Una vez montada la mesa, no la desmonte.
- No se sienten ni se ponga de pie sobre la mesa ni en los cajones.
- Se recomienda limpiar las superficies pintadas o impresas con un trapo seco sin pelusas que sea respetuoso con el medio ambiente.

### PT IMPORTANTE

- A mesa de atividades montada não deve ser empurrada nem arrastada sobre carpetes.
- Levante sempre a mesa de atividades montada ao deslocá-la.
- Nunca vire a mesa de atividades montada de lado.
- Depois de montar a mesa, não a desmonte.
- Não se sente nem se ponha de pé em cima da mesa ou nas gavetas.
- Recomendamos que limpe superfícies pintadas ou impressas de forma ecológica, utilizando apenas um pano seco que não largue fiapos.

### NL BELANGRIJK-

- De gemonteerde speeltafel mag niet over tapijtvloeren worden geduwd of gesleept.
- Til de gemonteerde speeltafel altijd op wanneer u deze verplaatst.
- Kantel de gemonteerde speeltafel nooit op de zijkant.
- Demonteer de tafel niet nadat ze in elkaar is gezet.
- Ga niet op de tafel of in de lades zitten of staan.
- We raden aan bedrukte en beschilderde oppervlakken alleen schoon te vegen met een droge, pluisvrije, milieuvriendelijke doek.

### CZ DŮLEŽITÉ

- Sestavený herní stůl není dovoleno tlačit či tahat po kobercích.
- Při přemísťování sestavený herní stůl vždy nadzvedněte.
- Sestavený herní stůl nikdy nepřeklápějte na stranu.
- Smontovaný herní stůl již nedemontujte.
- Na stůl a na zásuvky nesedějte ani nestoupejte.
- Lakované nebo potíštěné plochy doporučujeme ořířit pouze suchou tkaninou nepouštějící vlákná, šetrnou k životnímu prostředí.

### SK DŮLEŽITÉ

- Zmontovaný herný stůl sa nesmie tlačiť ani ťahať po koberci.
- Na účely presunu zmontovaný herný stůl vždy zdvihnite.
- Zmontovaný herný stůl nikdy nepreklápaťe nabok.
- Stůl po zmontovaní už nerozoberajte.
- Na stole a zásuvkách nesedte ani po nich nestupajte.
- Odporúčame utierať len lakované alebo potlačené povrchy suchou, ekologickou handričkou, ktorá nepúšťa vlákna.

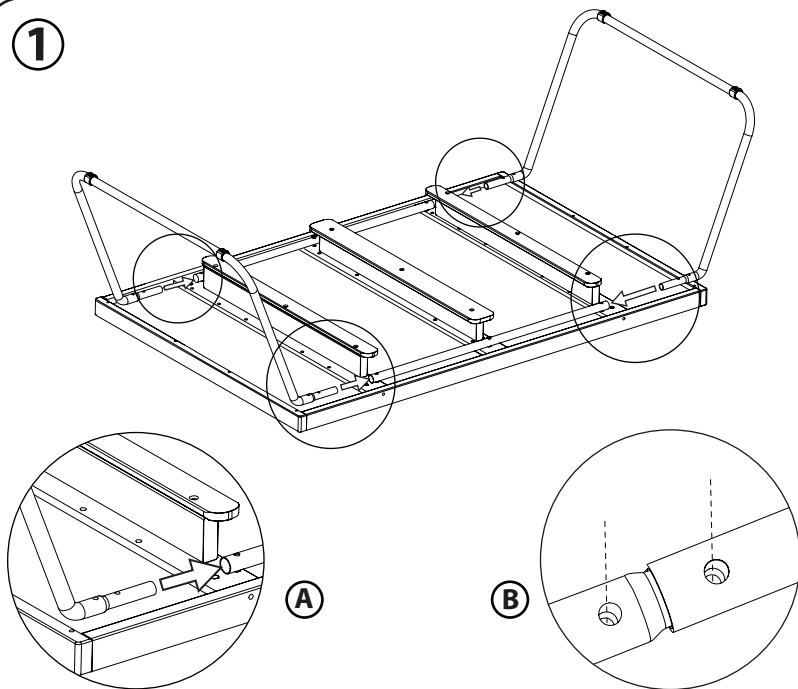
### PL WAŻNE

- Nie wolno przepychać ani ciągnąć zmontowanego stolika po dywanie lub wykładzinie.
- Zawsze podnoś zmontowany stolik podczas przenoszenia.
- Nigdy nie przechylaj zmontowanego stolika do zabawy na bok.
- Po zmontowaniu stolika nie rozmontowuj go. Nie składaj i nie stawaj na stoliku ani w jego szufladach.
- Zalecamy przecieranie powierzchni lakierowanych lub z nadrukiem wyłącznie suchą, niestrzępiącą się ściereczką przyjazną dla środowiska.

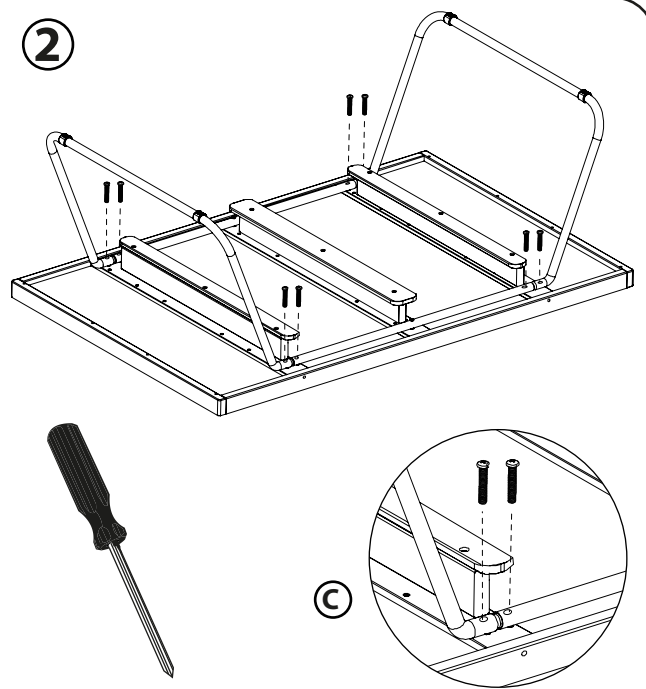
### JP 重要

- ブレイテーパールは組立後床の上で押ししたり引きずったりしないでください。
- ブレイテーパールは持ち上げて移動してください。
- ブレイテーパールを傾けたりしないでください。
- 一度組み立てたら解体しないでください。
- ブレイテーパールの上や引き出しの中に乗らないでください。
- 塗装や印刷された表面をお手入れする場合は糸くずの出ない環境にやさしい乾いた布を使用してください。

1



2



## SE

Lägg bordsskivan upp och ner på ett mjukt underlag. Du behöver en stjärnskruvmejsel till monteringen (ingår ej).

- För in ett benpar i taget i rören som illustrationen visar (A). Se till att skruvhålen i bordsben och metallrör ligger parallellt enligt bild (B).
- Ta fram en stjärnskruvmejsel. Sätt ner skruvarna i de förborrade hålen (C) och skruva i dem.

De förborrade hålen visar placeringen av varje skruv. För ett stadigt och säkert montage måste skruvarna dras in i bordsskivan i sin fulla längd. Lekbordet har kontrollerats före packning.

## DK

Læg bordpladen med bunden i vejret på et blødt underlag. Du skal bruge en stjærnskruetrækker (medfølger ikke) til at samle bordet.

- Anbring et par bordben ad gangen i røret som vist på illustrationen (A). Hullerne i bordbenene og metalrøret skal være parallelle, som vist på billedet (B).
- Brug en stjærnskruetrækker til at sætte skrueerne i de forborede hullene (C), og stram dem godt.

De forborede huller viser, hvor skrueerne skal placeres. Skruen skal skrues helt ind i bordet for at sikre, at bordet bliver stabilt. Dette legebord er kontrolleret, inden det er pakket.

## NO

Legg lekebordet opp ned på en myk overflate. Du trenger en stjærnskruetrækker til monteringen (ikke inkludert).

- Plasser ett par bordben om gangen i røret, som vist i illustrasjonen (A). Kontroller at hullene i bordbeinparet og metallrøret er parallelle, som vist på bildet (B).
- Bruk en stjærnskruetrækker, plasser skrueene i de forborede hullene (C) og skru dem fast.

De forborede hullene viser hvor hver skruer skal plasseres. Skruene fulle lengde må skrues inn i bordet for å sikre stabil og sikker montering. Dette lekebordet er inspisert før pakking.

## FI

Aseta pöytälevy ylösalaisin pehmeälle alustalle. Kokoamiseen tarvitaan ristipääruuvitaltta (ei sisälly pakkaukseen).

Aseta ruuvit pöydänjalokapari kerrallaan putkeen kuvan (A) mukaisesti. Varmista, että pöydänjalokojen ja metalliputken reiät ovat samansuuntaiset kuvassa (B) esitetyllä tavalla.

Aseta ruuvit esiporattuihin reikiin (C) ristipääruuvimeisselillä ja ruuvaa ne tiukalle. Valmiiksi poratut reiät osoittavat, mihin kukin ruuvi tulee asettaa. Ruuvi on ruuvattava pöytään pohjaan saakka, jotta se istuu vakaasti ja varmasti. Tämä leikkipöytä on tarkastettu ennen pakkaamista.

## EN

Place the table top upside down on a soft surface. You need a Phillip head screwdriver for the assembly (not included).

- Place one pair of table legs at a time in the pipe as shown in the illustration (A). Make sure that the holes in the pair of table legs and the metal pipe are parallel as shown in picture (B).
- Use a Phillip head screwdriver, and place the screws in the predrilled holes (C) and screw them tight.

The predrilled holes show where each screw should be placed. The full length of the screw must be screwed into the table for a stable, secure fit. This play table has been inspected prior to packing.

## DE

Die Tischplatte umgedreht auf eine weiche Oberfläche stellen. Für die Montage benötigen Sie einen Kreuzschlitzschraubendreher (nicht enthalten).

- Jeweils ein Paar Tischbeine in das Rohr stecken, siehe Abbildung (A). Sicherstellen, dass die Löcher in den Tischbeinpaaren und im Metallrohr parallel sind, siehe Abbildung (B).
- Die Schrauben in die vorgebohrten Löcher (C) stecken und mit einem Kreuzschlitzschraubendreher festziehen.

Die vorgebohrten Löcher zeigen, wo jede Schraube platziert werden sollte. Für eine stabile, sichere Montage muss die Schraube vollständig in den Tisch geschraubt werden. Dieser Spieltisch wurde vor dem Verpacken überprüft.

## FR

Placez le plateau à l'envers sur une surface douce. Vous avez besoin d'un tournevis cruciforme pour l'assemblage (non inclus).

- Insérez une paire de pieds à la fois dans les tubes comme indiqué sur l'illustration (A). Assurez-vous que les trous dans la paire de pieds de table et le tube métallique sont parallèles, comme indiqué sur l'illustration (B).
- Utilisez un tournevis cruciforme, placez les vis dans les trous pré-perçés (C) et serrez-les fermement.

Les trous pré-perçés indiquent l'emplacement de chaque vis. La vis doit être vissée sur toute sa longueur dans la table pour un assemblage stable et sûr. Cette table de jeu a été inspectée avant l'emballage.

## IT

Posizionare il piano del tavolo capovolto su una superficie morbida. Per il montaggio è necessario un cacciavite a testa croce Phillips (non incluso).

- Posizionare un paio di gambe del tavolo alla volta nel tubo come mostrato nella figura (A). Assicurarsi che i fori nella coppia di gambe del tavolo e nel tubo metallico siano paralleli, come mostrato nella figura (B).
- Utilizzando un cacciavite a testa croce Phillips, inserire le viti nei fori pilota (C) e serrarle saldamente.

I fori pilota mostrano la posizione di ogni vite. L'intera lunghezza della vite deve essere avvitata al tavolo per un montaggio stabile e sicuro. Questo tavolo da gioco è stato ispezionato prima dell'imballaggio.

## ES

Coloque el tablero boca abajo sobre una superficie blanda. Para el montaje, necesita un destornillador de estrella (no incluido).

- Coloque un par de patas de la mesa cada vez en el tubo, como se muestra en la imagen (A). Asegúrese de que los orificios del par de patas de la mesa y el tubo metálico estén paralelos, como se muestra en la imagen (B).
- Utilice un destornillador de estrella para colocar los tornillos en los orificios preperforados (C) y apriételes bien.

Los orificios preperforados le indican dónde se debe colocar cada tornillo. Para conseguir un ajuste estable y seguro, debe atornillar el tornillo en toda su longitud. Esta mesa de juego ha sido inspeccionada antes de su embalaje.

## PT

Coloque o tampo da mesa virado ao contrário sobre uma superfície macia. Precisa de uma chave Phillips para a montagem (não incluída).

- Coloque um par de pernas de mesa de cada vez no tubo, como mostrado na ilustração (A). Certifique-se de que os orifícios no par de pernas de mesa e no tubo metálico estão paralelos, conforme mostrado na imagem (B).
- Utilize uma chave Phillips, coloque os parafusos nos orifícios pré-perfurados (C) e aperte-os bem.

Os orifícios pré-perfurados mostram onde deve ser colocado cada parafuso. Todo o comprimento do parafuso deve ser aparafusado à mesa, para um ajuste estável e seguro. Esta mesa de atividades foi inspecionada antes da embalagem.

## NL

Plaats het tafelblad ondersteboven op een zacht oppervlak. U hebt een kruiskopschroevendraaier nodig voor de montage (niet inbegrepen).

- Plaats één paar tafelpoten tegelijk in de buis zoals aangegeven op de afbeelding (A). Zorg ervoor dat de gaten in de twee tafelpoten en de metalen pijp parallel lopen, zoals getoond in afbeelding (B).
- Plaats de schroeven met een kruiskopschroevendraaier in de voorgeboorde gaten (C) en schroef ze vast.

De voorgeboorde gaten geven aan waar elke schroef moet worden geplaatst. De schroef moet over de volledige lengte in de tafel worden geschroefd voor een stabiele, veilige pasvorm. Deze speelafel is voorafgaand aan het verpakken geïnspecteerd.

## CZ

Stolní desku položte vzhůru nohama na měkký povrch. K montáži budete potřebovat křížový šroubovák (není součástí dodávky).

- Podle obrázku (A) zasuněte do příslušných trubek páry noh stolu. Podle obrázku (B) zkontrolujte, či sú otvory v páre noh stolu s otvory kovových trubek.
- Křížovým šroubovákem zašroubujte šrouby do předvrtaných otvorů (C) a dotáhněte je.

Umístění šroubů naznačují předvrtané otvory. K dosažení pevného a bezpečného uchycení musí být šrouby do stolu zašroubovány na celou délku. Herní stůl byl před zabalením zkontrolován.

## SK

Položte stolovú dosku hore nohami na mäkký povrch. Na montáž potrebujete křížový skrutkovač (nie je súčasťou balenia).

- Vložte po jednom páre nožičiek stola do rúrky tak, ako je znázornené na obrázku (A). Skontrolujte, či sú otvory v páre noh stola a kovovej rúrky paralelné tak, ako je znázornené na obrázku (B).
- Použite křížový skrutkovač, vložte skrutky do predvrtaných otvorov (C) a pevne ich zaskrutkujte.

Predvrtané otvory ukazujú umiestnenie každej skrutky. Kvôli stabilnému, bezpečnému zafixovaniu sa do stola musí zaskrutkovať celá dĺžka skrutiek. Tento stôl bol pred zabalením podrobený kontrole.

## PL

Umieść blat stołu spodem do góry na miękkiej powierzchni. Do montażu potrzebny jest śrubokręt krzyżakowy (nie wchodzi w skład zestawu).

- Umieść po jednej parze nóg stołu w rurkach, jak pokazano na rysunku (A). Upewnij się, że otwory w parze nóg stołu i metalowej rurze są ułożone równoległe, jak pokazano na rysunku (B).
- Umieść śruby w wywierconych otworach (C) i dokręć je za pomocą śrubokręta krzyżakowego.

Fabrycznie wydrążone otwory wskazują, w jaki sposób należy włożyć każdą ze śrub. Śruba musi zostać przykręcona do stolika w całej swojej długości w celu zapewnienia stabilnego, bezpiecznego połączenia. Ten stółik do zabawy sprawdzono przed spakowaniem.

## JP

乗るかい床に天板の天面を下にして置きます。プラスドライバーを準備します (同梱されていません)。

テーブルの脚を図 (A) のようにパイプに差し込みます。脚とパイプの穴が (B) のように合っていることを確認してください。

ドライバーを使用してネジを (C) のように差し込み締めてください。

8箇所すべてのネジを最後まで完全に締め、動かずに安定していることを確認してください。